

YH-968K施工方案

山东亚华电子股份有限公司

YH-968K系列产品

施

工

指

导

目录

一、编制依据3

1.1、编制依据3

1.2、编制原则3

1.3、依据标准3

二、工程概况4

三、施工计划4

3.1、人员配备计划5

3.2、施工进度计划5

3.3、施工机具计划6

3.4、材料、设备进场计划6

四、系统布线7

4.1、系统组网拓扑图7

4.2、布线7

4.2.1、总线7

4.2.2、分机（床头分机、卫生间分机、门灯）线8

4.2.3、显示屏线路8

五、产品安装8

5.1、主机8

5.2、床头分机9

5.3、卫生间分机9

5.4、走廊显示屏10

4、产品调试10

5、产品验收交付11

6、联系我们11

一、编制依据

本方案为 **XXXXX医院综合外科大楼建设** 项目中病房护理呼叫系统 **改造/新建** 的实施提供指导性的设计与施工方案，用于工程的施工组织与管理，确保与使用科室正常运营中的保障、协调与配合，保证优质、高速、安全、文明地完成该工程的施工与调试任务。**详细说明操作方案，项目团队，实施计划，并针对项目进度、质量、风险、资源、范围的控制列明必要措施。**

1.1、编制依据

国家现行的质量评定标准及有关施工标准、验收规范、规程和环境保护等地方性法规及规定。

1.2、编制原则

严格遵守项目建设方提出的工程建设要求与纪律。

统筹安排，确保使用科室正常运营，同时不超出预期工期。

遵循施工工艺及其技术规律，合理地安排施工程序和施工顺序。

采用先进的施工方法，组织有节奏、均衡、连续的施工。

采用先进的技术和科学管理方法。

科学布置施工平面，尽量减少暂设工程，减少对病人、护士的打扰，合理地储备物资。

1.3、依据标准

GB/T50314-2000	《智能建筑设计标准》
JGJ/T16-92	《民用建筑电器设计规范》
JGJ312-2013	《医疗建筑电气设计规范》
GBJ42-81	《工业企业通信设计规范》
GB50054-95	《低压配电装置及线路设计规范》
GBJ16-87 (97版)	《建筑设计防火规范》

- 《中华人民共和国建筑法》
- 《建设工程项目管理规范》 GB/T50326-2001
- 建设单位和相关部门提供的主要设计依据和要求
- 《建设工程质量管理办法》
- IS09001质量管理文件
- GB/T1.1-2009 标准化工作导则 第一部分 标准的结构和编号

- GB/T2828.5-2011计数抽样检验程序
- GB/T13384-2008 机电产品包装通用技术条件
- GB/T191-2008包装储运图示标志
- GB/T 14710-1993医用电气设备环境要求及试验方法
- GB9706.1-2007医用电气设备 第一部分：安全通用要求
- GA/T678-2007可视对讲系统技术要求
- SJ946-1983电子测量仪器电气、机械结构基本要求
- GB/T9969-2008工业产品使用说明书 总则
 - GB4943-2011信息技术设备的安全
 - GB5080.1-1986设备可靠性试验 总要求
 - GB/T 17626.2-2018/IEC61000-4-2:2008 电磁兼容 静电放电抗扰度试验
 - GB/T 8898-2011 音频 视频及类似电子设备安全要求
 - GB/T 2423.2-2001 电工电子产品环境试验
 - GB/T 34662-2017 电气设备可接触热表皮的温度指南
 - UL94 国际阻燃等级测试标准
 - 文件和资料控制程序等

二、工程概况

本项目为 XX医院新院区建设项目，我方施工范围主要包括1号楼2-16层、3号楼6-15层病房呼叫系统和门诊楼1-3层的门诊排队叫号系统产品安装（不包含线路施工），共计25个住院科室和7个诊区，约4320个点位（具体以实际安装数量为准），我方负责系统的布线施工、产品安装、产品调试、产品培训、产品交付验收等工作，施工不包括线管敷设。

1. 施工计划

3.1、人员配备计划

鉴于 XXXXX 项目的特殊性和重要性，针对本项目我公司委派专业的项目经理全程负责管理，施工管理机构的组合突出高效、精干、科学的原则。施工技术人员根据分工在项目经理的统筹下，各负其责，各司其职。劳动力要求：一是针对本工程特点，各工种均衡配套；二是人员综合素质好；三是技术、工艺精。在工程实施过程中，我司将在物资、人力、装备等方面给予保障，确保工程达到优质、

高效。根据上述要求，以及根据项目需求我方计划派遣10人的施工队伍，委派XXX为本项目的项目负责人，全程负责项目的人员管理、进度管理、质量管理和安全管理，另委派XXX为项目技术员，XXX为项目质检员，全程协助项目经理做好本工程的技术支持和质量管理，保障项目顺利开展。

3.2、施工进度计划

根据双方合同约定本项目计划工期为90个工作日，为保障项目按期完成我公司首先需要详细踏勘现场实际情况，必要时制作样板间或者样板层，根据现场实际情况制定详细且合理的施工进度计划，抓住关键工序，对影响到总工期的工序和作业环节予以人力和物力的充分保证，确保总进度计划的顺利完成。

结合以上情况我公司计划分阶段施工，分为施工准备、布线施工、产品安装、产品调试、产品培训、项目验收六个阶段，根据每个阶段的施工工序和工艺要求制定出如下进度计划表：

施工阶段	计划开始时间	计划结束时间	施工时间(天)	1月		
				10	20	30
施工准备	2021-1-1	2021-1-3	3			
布线施工	2021-1-4	2021-2-25	50			
产品安装	2021-2-30	2021-3-15	15			
产品调试	2021-3-16	2021-3-25	10			
产品培训	2021-3-25	2021-3-28	3			
项目验收	2021-3-28	2021-4-1	3			

3.3、施工机具计划

机具是保证施工顺利进行的基本物资，这些机具的准备工作必须在工程开工之前完成。根据各种物资的需要量计划，分别落实，安排作储备，使其满足连续施工的要求。

具体项目所需机具如下表：

序号	机具名称	型号规格	单位	数量	备注
1	锂电手电钻	1161-40	台	5	
2	冲击钻	GBH2SE	台	2	
3	电烙铁	50W	把	5	内热式

4	万用表	BT1000	台	2	
5	人字梯	2米	副	5	
6	其他工具	6mm	批	5	螺丝刀、剥线钳、尖嘴钳等

3.4、材料、设备进场计划

根据项目总体进度情况我公司计划项目所需要的材料、设备进行分批次进场，对项目所需的辅材进行采购和准备，在采购中首先采用建设单位选型确定的产品，若该项产品已停产、转型或供货周期过长影响工程建设施工时，则应首先选择质量能够达到国标或部标要求的同类产品，报建设方书面确认同意后方可使用。

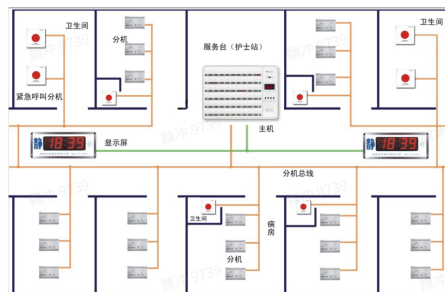
3.4.1、同时加强工程材料的计划管理、定额管理及现场管理，健全领退制度，努力降低材料消耗。

3.4.2、工程材料按用途堆放整齐，易燃易爆材料单独专人保管（如：油漆等）

3.4.3、工程废料上交公司统一管理，工程余料上交业主。

3.4.4、加强施工工具的计划管理及现场管理，健全领退制度，定期保养、检修，努力提高使用率和完好率。

四、系统布线



4.1、系统组网拓扑图

本图仅供参考，具体以安装产品为准

4.2、布线

本系统布线采用并联的方式相互连接，灵活方便，易于维修，布线可采用总线制布线方式、手拉手布线方式、星形布线方式，线材采用不低于RVV2*0.5聚氯乙烯护套线，尽量选择国标线。

4.2.1、总线

总线是护士站主机连接各房间分机的线缆，利用桥架或者线管敷设于病区走廊天花板上方。总线的线材规格选用不低于RVV2*0.5双绞护套国标线缆。总线可采用总线制或者手拉手的方式敷设。

在不增加放大器的情况下最远敷设距离不能超过100米（主机至最远端床头分机距离）。如超过100米可每100米增加一台放大器进行中继，如总线距离超过600米，需要将线缆全部更换为RVV2*1.5双绞护套线缆。

YH-968K主机在不增加放大器的情况下最大带载量100门（床头分机+卫生间+门灯），如超出主机带载数量，需要敷设两条或多条总线到主机位置，主机本身可以带载100门剩余部分使用放大器带载，放大器带载数量跟主机相同。

4.2.2、分机线路

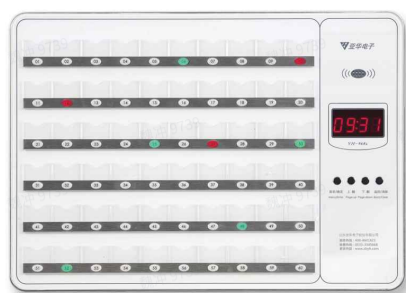
分机线路是房间连接走廊总线的线缆，主要用于床头分机、卫生间分机、门灯等产品的连接，利用线管敷设于各房间和卫生间，以并联的方式与走廊总线连接，在布线施工过程中与总线接线时接头必须焊接，防止出现故障无法维修。

4.2.3、显示屏线路

显示屏线路是护士站主机连接显示屏的线路，显示屏线路需单独敷设，不得与分机线路或总线连接，安装多个走廊显示屏时可采用星形连接，一台主机最多带3个显示屏，如果超出需要加装显示屏放大器，超出的显示屏每3台为一组分别敷设至主机位置，具体根据现场实际情况敷设。

注：为防止线路出现接地、短路、断路等现象，线路连接要求全部焊接并包扎完好，所以线路敷设完毕必须对线路进行测试。

五、产品安装



5.1、主机YH-968K



主机安装于病区护士站，可采用桌面安装或墙面挂装的方式安装，安装位置应方便护士操作且不影响护士工作的位置。

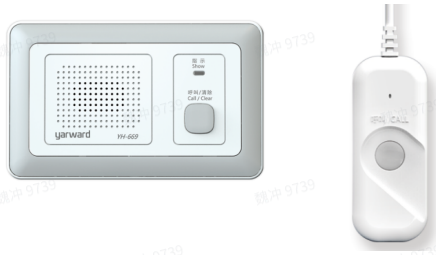
5.1.1、桌面安装

桌面安装就是利用配套桌面支架（包装内标配）直接摆放到护士站工作台上，安装相对简单。敷设线缆时将线缆直接敷设至护士站工作台位置，安装时首先安装主机支架，然后将分机（总线）线缆、显示屏线缆、电话机插到按压式（除外电话机）接插件内，线缆无需区分正负极。

5.1.2、墙面安装

墙面安装就是利用挂板将主机挂装到护士站墙面上，为方便护士操作主机安装高度建议上沿不高于1.7米。敷设线缆时就需要将线缆预留到墙面上，预留高度建议距地面1.4-1.5米。安装时将挂板（包装内标配）使用3.5mm和6mm胀管螺丝固定到墙面上，将分机（总线）线缆、显示屏线缆、电话机插到按压式（除外电话机）接插件内，线缆无需区分正负极。最后将主机挂到墙面上即可完成安装。

注：主机安装位置应避开洗手池，防止因进水导致损坏，另安装位置需要预留220V电源一个，主机电源适配器使用。



5.2、床头分机YH-669

YH-669床头分机可采用墙面安装或设备带安装两种方式，建议安装在患者床头的左侧或右侧，墙面安装高度建议垂直距地面1.4米，设备带安装高度以设备带高度为准。

5.2.1、墙面安装

墙面安装主要是无供氧设备带时直接将床头分机安装到墙面上，安装位置需要提前预埋86线盒，并将线缆敷设到位。安装时先将床头分机四周灰色盖子用小平口螺丝刀取下，然后根据床头分机两侧固定孔进行墙面打6mm孔，将线缆接插件和手柄线插到床头分机背面对应的插孔，再使用3.5mm和6mm胀管螺丝将床头分机固定到墙面上，最后扣好四周灰色盖板及完成安装。

5.2.2、设备带安装

设备带安装是将床头分机安装到设备带上，需提前将线缆敷设至设备带内床头分机安装位置。安装时先将床头分机四周灰色盖子用小平口螺丝刀取下，然后根据床头分机两侧固定孔进行墙面打2.5mm和10-25mm穿线孔，将线缆接插件和手柄线插到床头分机背面对应的插孔，再使用3mm自攻螺丝将床头分机固定设备带上，最后扣好四周灰色盖板及完成安装。



5.3、床头分机YH-6399W

YH-6399W床头分机可采用墙面安装或设备带安装两种方式，建议安装在患者床头的左侧或右侧，墙面安装高度建议垂直距地面1.4米，设备带安装高度以设备带高度为准。

5.3.1、墙面安装

墙面安装主要是无供氧设备带时直接将床头分机安装到墙面上，安装位置需要提前预埋86线盒，并将线缆敷设到位。安装时先将床头分机灰色扣盖用小平口螺丝刀取下，然后根据床头分机两侧固定孔进行墙面打6mm孔，将线缆接插件和手柄线插到床头分机背面对应的插孔，再使用3.5mm和6mm胀管螺丝将床头分机固定到墙面上，最后扣好分机盖子即完成安装。

5.3.2、设备带安装

设备带安装是将床头分机安装到设备带上，需提前将线缆敷设至设备带内床头分机安装位置。安装时先将床头分机扣盖用小平口螺丝刀取下，然后根据床头分机两侧固定孔进行墙面打2.5mm和10-25mm穿线孔，将线缆接插件和手柄线插到床头分机背面对应的插孔，再使用3mm自攻螺丝将床头分机固定设备带上，最后扣好分机盖子即完成安装。

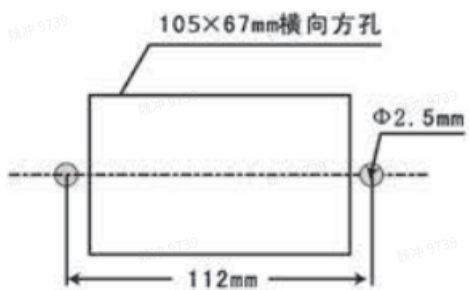
5.4、床头分机YH-6399Q



YH-6399Q床头分机为嵌入式分机，适合安装于供氧设备带上，建议安装在患者床头的左侧或右侧，安装高度以设备带高度为准。

5.4.1、设备带安装

YH-6399Q床头分机安装需要对设备带进行开孔和打孔，开孔尺寸为：105*67mm（长*高），如下图所示：



(开孔示意图)

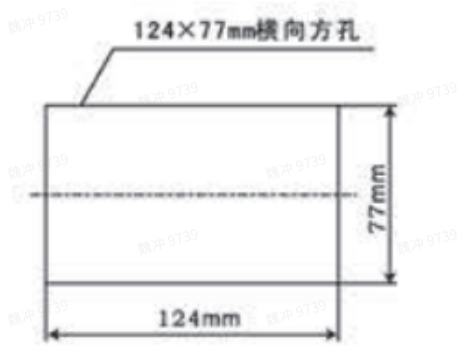
安装首先将线缆提前敷设至设备带床头分机安装位置，安装时先将床头分机扣盖用小平口螺丝刀取下，然后根据床头分机两侧固定孔进行墙面打2.5mm固定孔，将线缆接插件插到床头分机背面对应的插孔，再使用3mm自攻螺丝将床头分机固定设备带上，再扣好分机盖子，最后插上呼叫开关线即完成安装。



5.5、床头分机YH-6399P

YH-6399P床头分机为嵌入式分机，适合安装于供氧设备带上，建议安装在患者床头的左侧或右侧，安装高度以设备带高度为准。

5.5.1、设备带安装

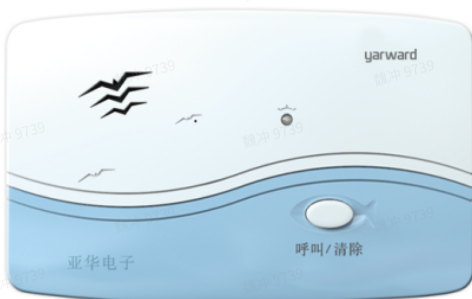


YH-6399P床头分机安装需要对设备带进行开孔，开孔尺寸为：124*77mm（长*高），如下图：

(开孔示意图)

安装首先将线缆提前敷设至设备带床头分机安装位置，将线缆接插件插接到提前敷设的线缆上，再使用小平口螺丝刀将床头分机卡入设备带内，最后插上呼叫开关线即完成安装。注意安装或拆卸时请勿暴力拆卸，防止卡扣断裂导致无法安装。

5.6、床头分机YH-EG99



YH-EG99床头分机可采用墙面安装或设备带安装两种方式，建议安装在患者床头的左侧或右侧，墙面安装高度建议垂直距地面1.4米，设备带安装高度以设备带高度为准。

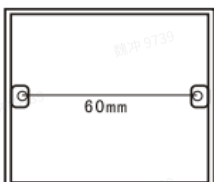
5.6.1、墙面安装

墙面安装主要是无供氧设备带时直接将床头分机安装到墙面上，安装位置需要提前预埋86线盒，并将线缆敷设到位。安装时先将床头分机白色扣盖用小平口螺丝刀取下，然后根据床头分机两侧固定孔进行墙面打6mm孔，将线缆接插件和手柄线插到床头分机背面对应的插孔，再使用3.5mm和6mm胀管螺丝将床头分机固定到墙面上，最后扣好分机白色盖子即完成安装。

5.6.2、设备带安装

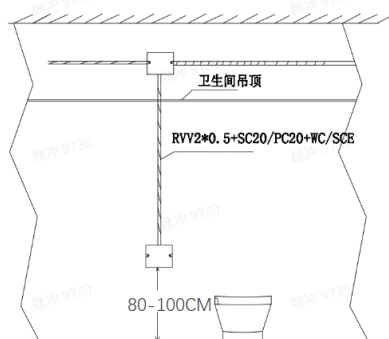
设备带安装是将床头分机安装到设备带上，需提前将线缆敷设至设备带内床头分机安装位置。安装时先将床头分机白色扣盖用小平口螺丝刀取下，然后根据床头分机两侧固定孔进行墙面打2.5mm和10-25mm穿线孔，将线缆接插件和手柄线插到床头分机背面对应的插孔，再使用3mm自攻螺丝将床头分机固定设备带上，最后扣好分机的白色盖子即完成安装。

3.7、卫生间分机YH-6089/L



86盒

卫生间分机



安装说明：
1、86底盒安装于马桶一侧，下边沿离地 80-100 cm。

卫生间分机一般安装于卫生间位置，用于紧急呼叫，安装时建议安装在坐便器的右侧方便患者使用的位置，采用86暗盒安装，需要提前预埋86线盒和线管；安装高度垂直距地面**80~100cm**，远离淋浴喷头和扶手，防止长期泡水导致损坏和扶手位置冲突影响使用。

因卫生间环境潮湿，为防止接头因潮湿导致氧化造成故障，在安装卫生间分机接线时要求**卫生间接头必须焊接**，包扎时先用防水自粘胶带包扎再用电工PVC胶带进行包扎，防止进水导致接头氧化造成线路故障。

安装时先把盖板用小平口螺丝刀取下，使再用2颗4mm螺丝将卫生间分机固定到86线盒上，固定牢固四周无缝隙后再将卫生间分机盖板扣好，安装完成。

卫生间分机安装结束要检查是否有歪斜的问题，测试按键是否灵活无卡键现象，防止卡住按键造成自动呼叫故障。



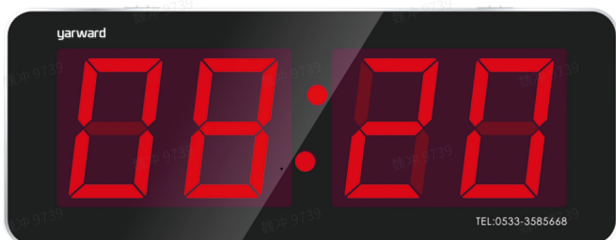
3.8、门灯YH-M730

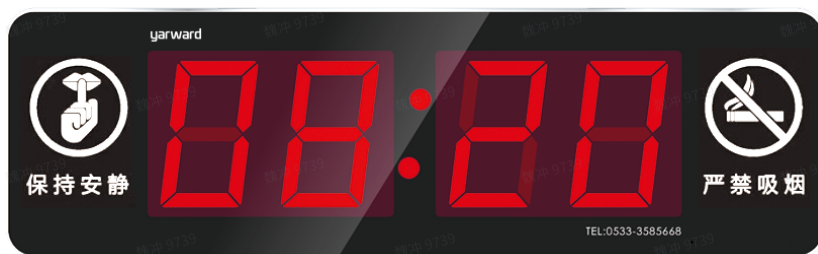
YH-M730门灯安装于病房门口的正上方，安装时建议安装于门口上方居中的位置，安装位置需提前预埋86线盒，并将线缆提前敷设至线盒内并预留30CM。

安装时先将门灯接到提前敷设的线缆上，再使用小平口螺丝刀将门灯罩取下来，然后使用2颗4mm螺丝将门灯固定到86线盒上，最后再盖上门灯罩即完成安装，

注：建议门灯罩装好后不要完全扣实，待设置号码后再扣好。

3.9、走廊显示屏YH-245K/KM





走廊显示屏以吊装的方式安装于病区走廊上方，安装高度建议下沿不低于2米，具体根据病区天花板高度安装；安装位置建议靠近护士站或治疗室方便护士看见的位置；安装时注意远离灯源，建议距离不低于50cm，防止因强光造成反光导致显示屏看不清楚。

走廊显示屏以吊装的方式安装，安装时使用配套的吊链或使用2.5平方单芯电线吊装到天花板上方的管道、吊筋等牢固位置，不能吊装到软质管道或线管上，也可以提前安装支架，安装时安装到支架上。裸露线缆使用配套的线管进行隐藏，防止裸露线缆影响美观，显示屏安装必须固定牢固，防止脱落造成安全事故，同时做到水平无歪斜。显示屏安装结束撕掉保护膜。

六、产品调试

产品调试前再测量下线路是否正常，无问题后进行调试，调试的工作有观感检查、产品编号、分机关联、通话测试、时间调整、音量设置等，要求各项功能正常，通话清晰无较大噪。

七、产品验收交付

产品完工验收首先进行自检，确保达到验收要求，首先清理施工现场的施工垃圾，然后对功能进行再次测试，无问题后对医护人员进行使用培训和基本维护培训，保证护士会基本操作，如双向呼叫通话、清除、护理级别设置、音量调整、时间调整等，培训结束请客户进行现场验收，验收合格任务完成。

八、联系我们

山东亚华电子股份有限公司

山东省淄博市高新区青龙山路9059号

售后服务电话：0533-3585658

全国免费电话：400 860 1823

网 址：www.zbyh.com